

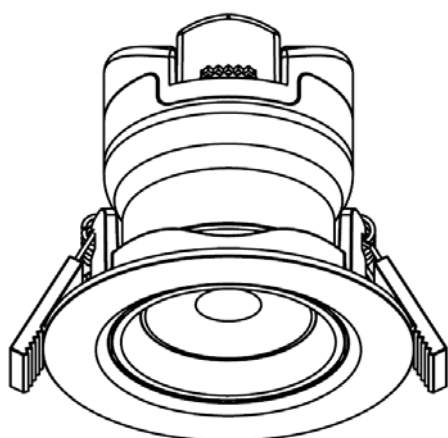
Le presenti istruzioni devono essere conservate

## ISTRUZIONI FARETTO SYDOR

### Note

- L'installazione e la manutenzione devono essere eseguite solo da personale qualificato.
- Installare solo a soffitto
- Non installare il prodotti in zone soggette ad umidità o alte temperature
- Lasciare almeno 75mm di spazio intorno all'articolo per garantire una corretta ventilazione
- Non coprire la luce in nessun caso

# CE RoHS



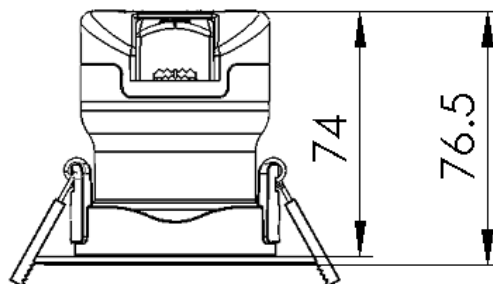
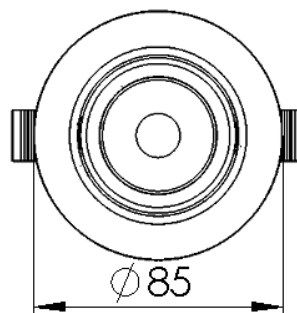
### Installazione

1. Togliere tensione.
2. Praticare un foro di 68-75 mm nel soffitto\cartongesso
3. Cablare il cavo di alimentazione ai morsetti del converter integrato nel faretto (230V)
4. Piegarle entrambe le molle, e inserire il faretto nel foro, assicurarsi che sia fissato bene
5. Accendere l'alimentazione

### Technical parameters

Cod.	SYDNEY
Tensione d'ingresso (VAC)	230
Input MAX current(mA)	0.09
Power (W)	7
Temperatura colore (K)	BC 3000°K – BN 4000°K
Lumen (Lm)	580
Durata vita (ore)	30000
Valore IP	IP20
Foro incasso (mm)	Φ68-75
Temperature di lavoro (°C)	-20 +40

### DIMENSIONI



### ATTENZIONE

- \* La tensione **deve** essere tolta prima di effettuare l'installazione o la manutenzione
- \* Installare ed utilizzare il prodotto seguendo le istruzioni riportate
- \* Non smontare o manomettere il prodotto per evitare shock elettrici o cadute del faretto

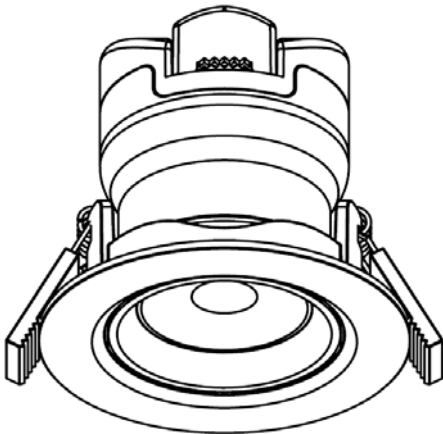
The following instructions must be kept

**SYDOR SERIES DOWN LIGHT INSTRUCTION**

**Notes**

- Only qualified electrician is allowed to do the installation, maintenance and inspection for safety concern. It is dangerous for non-professional operator.
- Ceiling-installation only.
- Do not install the product in high temperature or humid place.
- 75mm space should be left around the product for ventilation, no cover on the light at any time.

**CE RoHS**



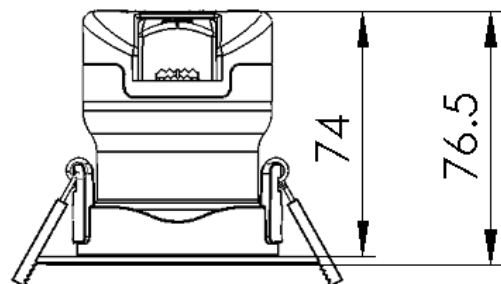
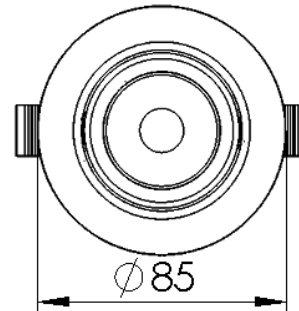
**Installation**

1. Turn off the power.
2. Drill a suitable mounting hole on ceiling according to size requirement of different item.
3. Connect input cable end of LED fixture to suitable power socket (220V), and make sure connecting way is right.
4. Pinch both springs, then push light into installation hole. Make sure the light fixed well.
5. Re-check everything is well-connected, then turn on the power.

**Technical parameters**

<b>CODE.</b>	SYDOR
<b>Input Voltage(VAC)</b>	230
<b>Input MAX Current(mA)</b>	0.09
<b>Power (W)</b>	7
<b>Color Temperature(K)</b>	WW 3000°K – NW 4000°K
<b>Luminous Flux (Lm)</b>	580
<b>Lifespan (hour)</b>	30000
<b>Protection Rate</b>	IP20
<b>Cutout(mm)</b>	Φ68-75
<b>Working Temperature(°C)</b>	-20 +40

**Dimensions**



**WARNING**



- \* Power should be cut off before installation, maintenance or inspection.
- \* Please install and use the light strictly according to the instruction.
- \* Do not disassemble or remold the product at will to avoid accident of electric shock or light falling.