



Le presenti istruzioni devono essere conservate

ISTRUZIONI FARETTO SYDNEY

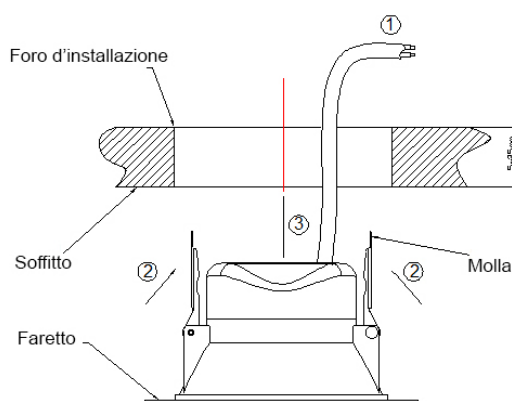
Note

- L'installazione e la manutenzione devono essere eseguite solo da personale qualificato.
- Installare solo a soffitto
- Non installare il prodotto in zone soggette ad umidità o alte temperature
- Lasciare almeno 75mm di spazio intorno all'articolo per garantire una corretta ventilazione
- Non coprire la luce in nessun caso

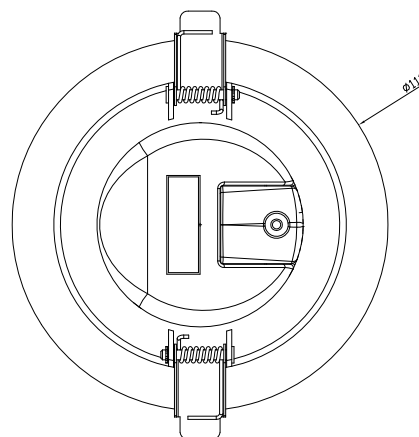
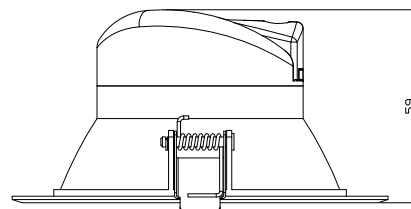
CE RoHS

Installazione

1. Togliere tensione.
2. Praticare un foro di 95mm nel soffitto/cartongesso
3. Cablare il cavo di alimentazione ai morsetti del converter integrato nel faretto (230V)
4. Scegliere il colore desiderato tramite lo switch sul retro del faretto
5. Piegare entrambe le molle, e inserire il faretto nel foro, assicurarsi che sia fissato bene
6. Accendere l'alimentazione



DIMENSIONI



Technical parameters

Cod.	SYDNEY10WMC
Tensione d'ingresso (VAC)	230
Corrente(mA)	45
Power (W)	10
Temperatura colore (K)	BC 3000°K – BN 4000°K BF – 6000°K
Lumen (Lm)	900
Durata vita (ore)	30000
Valore IP	IP20
Foro incasso (mm)	Φ95
Temperature di lavoro (°C)	-20 +40

ATTENZIONE



- * La tensione **deve** essere tolta prima di effettuare l'installazione o la manutenzione
- * Installare ed utilizzare il prodotto seguendo le istruzioni riportate
- * Non smontare o manomettere il prodotto per evitare shock elettrici o cadute del faretto



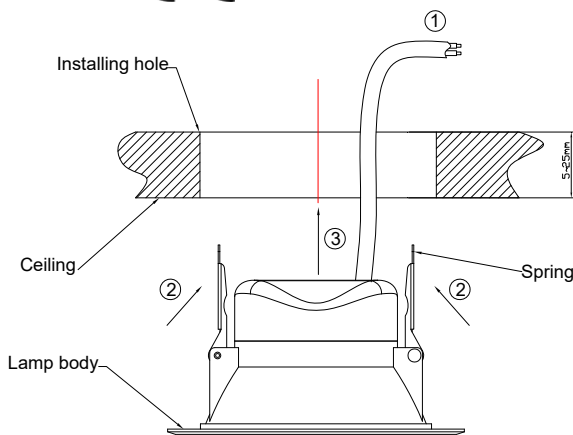
The following instructions must be kept

SYDNEY SERIES DOWN LIGHT INSTRUCTION

Notes

- Only qualified electrician is allowed to do the installation, maintenance and inspection for safety concern. It is dangerous for non-professional operator.
- Ceiling-installation only.
- Do not install the product in high temperature or humid place.
- 75mm space should be left around the product for ventilation, no cover on the light at any time.

CE RoHS



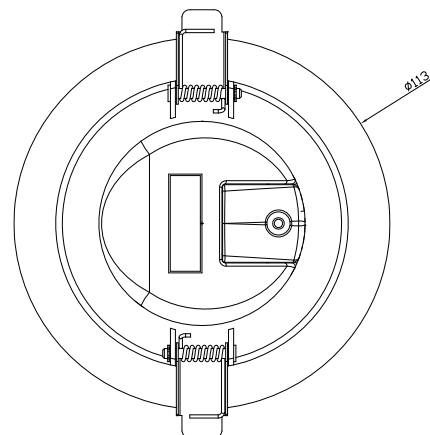
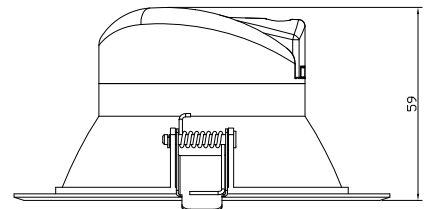
Installation

1. Turn off the power.
2. Drill a suitable mounting hole on ceiling according to size requirement of different item.
3. Connect input cable end of LED fixture to suitable power socket (230V), and make sure connecting way is right.
4. Choose the desired color with the switch on the rear of the item
5. Pinch both springs, then push light into installation hole. Make sure the light fixed well.
6. Re-check everything is well-connected, then turn on the power.

Technical parameters

CODE.	SYDNEY10WMC
Input Voltage(VAC)	230
Current(mA)	45
Power (W)	10
Color Temperature(K)	WW 3000°K – NW 4000°K CW – 6000°K
Luminous Flux (Lm)	900
Lifespan (hour)	30000
Protection Rate	IP20
Cutout(mm)	Φ95
Working Temperature(°C)	-20 +40

Dimensions



WARNING



- * Power must be cut off before installation, maintenance or inspection.
- * Please install and use the light strictly according to the instruction.
- * Do not disassemble or tamper the product at will to avoid accident of electric shock or light falling.

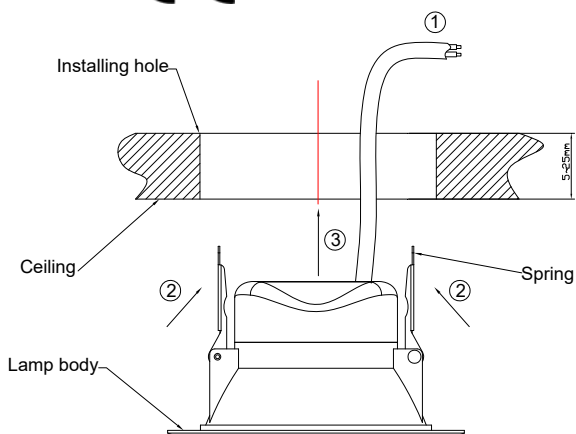


Les instructions suivantes doivent être conservées

Instructions concernant les spots d'éclairage Led type SYDNEY

Notes

- Seul un électricien qualifié est habilité à effectuer l'installation, l'entretien et la vérification en matière de sécurité.
- Montage plafond uniquement.
- Ne pas installer le produit dans un environnement soumis à de hautes températures ou en milieu humide.
- Pour une bonne ventilation, dégager une zone de 75 mm autour du spot et ne jamais recouvrir la source d'éclairage.



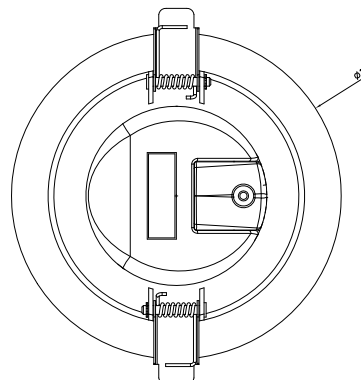
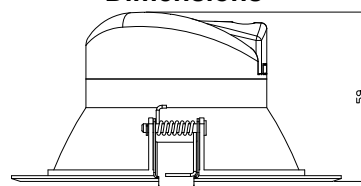
Montage

1. Veiller à ce que l'alimentation soit coupée au niveau du disjoncteur général.
2. Effectuer un perçage approprié dans le plafond en respectant le diamètre nécessaire à l'encastrement du modèle de spot.
3. Raccorder l'extrémité du câble du spot à une borne réseau appropriée (220V) et s'assurer de la bonne qualité des branchements.
4. Choisir la couleur d'éclairage désirée grâce au commutateur disposé à l'arrière du spot
5. Presser les 2 languettes latérales à ressort et pousser le spot dans la cavité. S'assurer de la bonne tenue du luminaire une fois installé.
6. Effectuer un nouveau contrôle pour vérifier la conformité des branchements, puis mettre sous tension.

Caractéristiques techniques

CODE.	SYDNEY10WMC
Tension d'entrée(VAC)	230
Courant(mA)	45
Puissance (W)	10
Température de couleur(K)	BC 3000°K – BN 4000°K BF – 6000°K
Flux lumineux (Lm)	900
Durée de vie (heures)	30000
Indice de protection	IP20
Diamètre de perçage(mm)	Φ95
Temp. normale de fonct.(°C)	-20 +40

Dimensions



ATTENTION



- * L'alimentation doit être coupée avant installation, entretien ou vérification.
- * Veiller à respecter strictement les instructions de montage.
- * Ne pas retirer de pièces ni modifier le produit afin d'éviter tout risque de choc électrique ou de chute due à une instabilité.