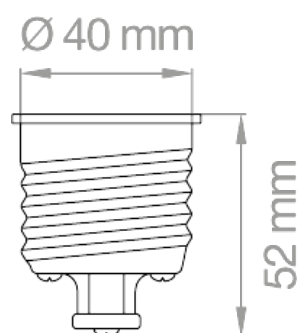


ADATTATORE E40-E27

Adattatore da attacco E40 a lampada E27
Adapter from E40 socket to E27 lamp

Materiale / Material:

- Metallo e termoplastico
Metal and thermoplastic



Codice Code	Tensione Voltage	Finitura Finish	Attacco Socket	PKG
ADE40-E27	250V - 4A	bianco / white	da E40 a E27	10/250

Sicurezza / Safety:

L'installazione e la manutenzione devono essere eseguite solo da personale qualificato / Installation and maintenance must only be carry out by qualified personnel
Togliere sempre la tensione prima di eseguire l'installazione o la manutenzione / Always switch off main power before installing or maintenance
Non smontare o manomettere il prodotto per evitare shock elettrici / Do not disassemble or tamper the product to avoid electrical shocks