

## DIKLED 12V ø35

Lampada LED SMD ø35 - attacco G4 4W - 12V  
LED lamp SMD ø35 - G4 socket 4W - 12V

**Materiale / Material:**

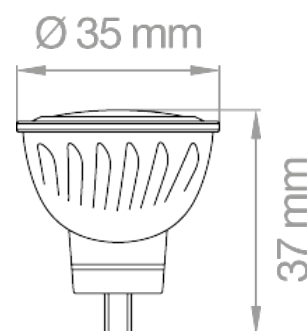
- Corpo in ceramica  
Ceramic body

**Consigli per l'utilizzo / Advice for use::**

- Per una maggiore durata di vita è consigliato utilizzare converter LED DC. Vedere sezione "drivers" (da pag.254)  
For a longer service life, it is recommended to use DC LED converter. See "drivers" section (from pag.254)

**Accessori compatibili / Compatible accessories:**

- Abbinabile al faretto DIKOR35.  
Combinable with spotlight DIKOR35.



Codice Code	Potenza Power	Tensione Voltage	Lumen (real)	Kelvin	CRI	Fascio Beam Angle	Finitura Finish	Attacco Socket	Energy class	PKG
DIKLED35/4W/BC	4W	12V DC	330Lm	3000K	>80Ra	38°	bianco / white	MR11	F	20/200
DIKLED35/4W/BN	4W	12V DC	340Lm	4000K	>80Ra	38°	bianco / bianco	MR11	F	20/200
DIKLED35/4W/BF	4W	12V DC	350Lm	6400K	>80Ra	38°	bianco / white	MR11	F	20/200

**Sicurezza / Safety:**

L'installazione e la manutenzione devono essere eseguite solo da personale qualificato / Installation and maintenance must only be carry out by qualified personnel  
Togliere sempre la tensione prima di eseguire l'installazione o la manutenzione / Always switch off main power before installing or maintenance  
Non smontare o manomettere il prodotto per evitare shock elettrici / Do not disassemble or tamper the product to avoid electrical shocks