

DIKLED 4W SALVA BLACK OUT

Lampada LED SMD dicroica 4W - 230V dotata di dispositivo salva blackout

LED lamp SMD 4W - 230V dichroic bulb with anti-blackout

Materiale / Material:

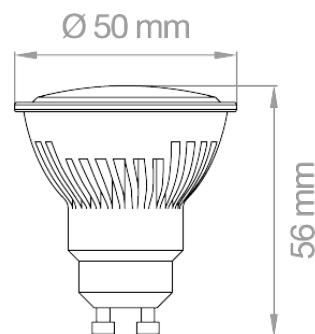
- Corpo in alluminio
Diffusore opaco
Aluminium body
PC matt diffuser

Incluso / Included:

- Lampada dotata di batteria interna ricaricabile:
tempo di ricarica = 16 ore
Lamp equipped with internal battery rechargeable: Charging time = 16 hours

Consigli per l'utilizzo / Advice for use::

- Spegnimento e accensione della lampada da interruttore anche in fase di black out
Turning off and by the switch even during blackout
- In caso di black out improvviso, la lampada rimarrà accesa fino ad un massimo di 2 ore, grazie alla batteria interna
In the event of a sudden power failure, the lamp will remain on for up to 2 hours, thanks to the internal battery
- Particolarmente indicata in abbinamento alla DIKLED7.5W230V
Particularly suitable combined with the DIKLED7.5W230V



Codice Code	Potenza Power	Tensione Voltage	Lumen (real)	Kelvin	CRI	Fascio Beam Angle	Finitura Finish	Attacco Socket	Energy class	PKG
DIKLED4WBTBC	4W	220 - 240V	360Lm	3000K	>80Ra	120°	silver / silver	GU10	E	10/200
DIKLED4WBTBN	4W	220 - 240V	360Lm	4000K	>80Ra	120°	silver / silver	GU10	E	10/200
DIKLED4WBTBF	4W	220 - 240V	380Lm	6400K	>80Ra	120°	silver / silver	GU10	E	10/200

Sicurezza / Safety:

L'installazione e la manutenzione devono essere eseguite solo da personale qualificato / Installation and maintenance must only be carry out by qualified personnel

Togliere sempre la tensione prima di eseguire l'installazione o la manutenzione / Always switch off main power before installing or maintenance

Non smontare o manomettere il prodotto per evitare shock elettrici / Do not disassemble or tamper the product to avoid electrical shocks