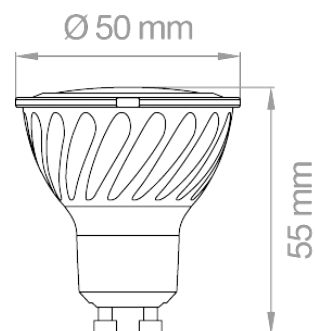


DIKLED 8W

Lampada LED SMD 8W 230V
LED lamp SMD 8W 230V

Materiale / Material:

- Corpo in alluminio ricoperto in termoplastico
Diffusore prismatico
Aluminium body covered in thermoplastic
Prismatic diffuser



Codice Code	Potenza Power	Tensione Voltage	Lumen (real)	Kelvin	CRI	Fascio Beam Angle	Finitura Finish	Attacco Socket	Energy class	PKG
DIKLED8W60G230BC	8W	175 - 250V	630Lm	3000K	>80Ra	60°	bianco / white	GU10	F	10/200
DIKLED8W60G230BN	8W	175 - 250V	650Lm	4100K	>80Ra	60°	bianco / white	GU10	F	10/200
DIKLED8W60G230BF	8W	175 - 250V	670Lm	6400K	>80Ra	60°	bianco / white	GU10	F	10/200

Sicurezza / Safety:

L'installazione e la manutenzione devono essere eseguite solo da personale qualificato / Installation and maintenance must only be carry out by qualified personnel
Togliere sempre la tensione prima di eseguire l'installazione o la manutenzione / Always switch off main power before installing or maintenance
Non smontare o manomettere il prodotto per evitare shock elettrici / Do not disassemble or tamper the product to avoid electrical shocks