

MINIFLOOR LED

Mini faretto LED da incasso con ghiera 60° 1W - 350mA IP64
Mini recessed 60° LED downlight 1W - 350mA IP64 with nut

Materiale / Material:

- Alluminio
Aluminum

Incluso / Included:

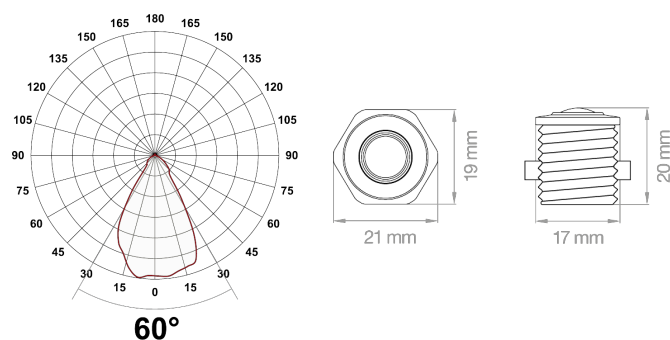
- Dado
Nut

Consigli per l'utilizzo / Advice for use::

- Corrente costante: utilizzare con art. "KITLED" (pag.258)
Constant current: use with item "KITLED" (pag.258)

Note tecniche / Note tecniche:

- Distanza massima dal driver: 5MT
Max distance from driver: 5MT



Codice Code	Potenza Power	Lumen (real)	Kelvin	CRI	Fascio Beam Angle	IP	Finitura Finish	Lunghezza cavo Cable length	Ampere (mA) Ampere (mA)	PKG
MINIFLOORLED/BC	1W	100 Lm	3000K	>80Ra	60°	IP 64	silver / silver	150 cm + JST	350mA	1/25
MINIFLOORLED/BF	1W	110 Lm	6400K	>80Ra	60°	IP 64	silver / silver	150 cm + JST	350mA	1/25
MINIFLOORLED/BL	1W	80 Lm	-	-	60°	IP 64	silver / silver	150 cm + JST	350mA	1/25

Questo prodotto contiene una sorgente luminosa di classe di efficienza energetica G / This product contains a light source of energy efficiency class G

Sicurezza / Safety:

L'installazione e la manutenzione devono essere eseguite solo da personale qualificato / Installation and maintenance must only be carry out by qualified personnel
Togliere sempre la tensione prima di eseguire l'installazione o la manutenzione / Always switch off main power before installing or maintenance
Non smontare o manomettere il prodotto per evitare shock elettrici / Do not disassemble or tamper the product to avoid electrical shocks