

PT5 LED TRICOLOR

Reglette LED sistema tricolor Grazie allo switch integrato è possibile commutare il colore del LED scegliendo tra 3000K, 4000K o 6000K
LED reglette tricolor system Thanks to the integrated switch, you can change the colour of the LED choosing by 3000K, 4000K or 6000K

Materiale / Material:

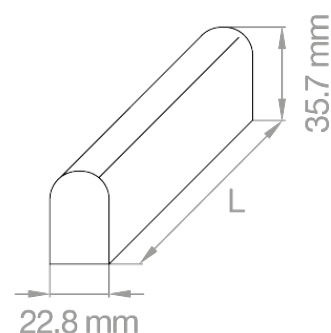
- Termoplastico
Thermoplastic

Incluso / Included:

- Cavo spina 180 cm
Prolunga 15cm
Clips piane e a 90°
Connettore di giunzione in continuo
Cable plug 180 cm
Extension cable 15cm
Flat and 90 ° clips
Connector for continuous connection

Consigli per l'utilizzo / Advice for use::

- Collegabili in continuo MAX 12 pezzi
It can be linked together MAX 12 pcs



Codice Code	Potenza Power	Tensione Voltage	Lumen (real)	Kelvin	LED	CRI	Fascio Beam Angle	IP	Finitura Finish	Lunghezza Length	PKG
PT5LED4WMC	4W	220 - 240V	400 Lm	3000K-4000K-6000K	SMD	>80Ra	120°	IP 20	Bianco / White	277 mm	1/20
PT5LED9WMC	9W	220 - 240V	900 Lm	3000K-4000K-6000K	SMD	>80Ra	120°	IP 20	Bianco / White	538 mm	1/20
PT5LED13WMC	13W	220 - 240V	1400 Lm	3000K-4000K-6000K	SMD	>80Ra	120°	IP 20	Bianco / White	838 mm	1/20
PT5LED18WMC	18W	220 - 240V	1850 Lm	3000K-4000K-6000K	SMD	>80Ra	120°	IP 20	Bianco / White	1138 mm	1/20
PT5LED22WMC	22W	220 - 240V	2350 Lm	3000K-4000K-6000K	SMD	>80Ra	120°	IP 20	Bianco / White	1438 mm	1/20

Questo prodotto contiene una sorgente luminosa di classe di efficienza energetica F / This product contains a light source of energy efficiency class F

Sicurezza / Safety:

L'installazione e la manutenzione devono essere eseguite solo da personale qualificato / Installation and maintenance must only be carry out by qualified personnel
Togliere sempre la tensione prima di eseguire l'installazione o la manutenzione / Always switch off main power before installing or maintenance
Non smontare o manomettere il prodotto per evitare shock elettrici / Do not disassemble or tamper the product to avoid electrical shocks