

## TC04

Mini faretto LED da incasso 60° 1W - 12-24V (350mA)  
Mini faretto LED da incasso 60° 1W - 12-24V (350mA)

### Materiale / Material:

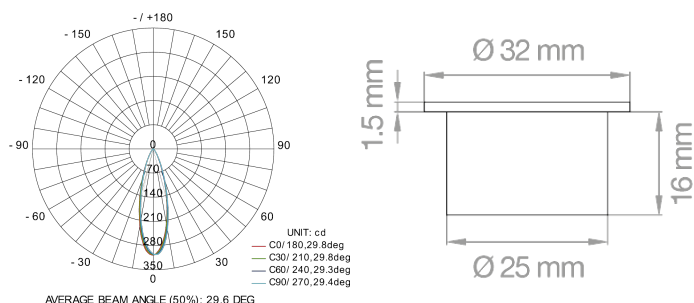
- Lega alluminio  
Aluminium alloy

### Incluso / Included:

- molla di fissaggio  
molla di fissaggio
- mini convertitore 12-24V/350mA  
mini convertitore 12-24V/350mA

### Consigli per l'utilizzo / Advice for use::

- Tensione costante: utilizzare converter 12V o 24V (pag.254)  
Tensione costante: utilizzare converter 12V o 24V (pag.254)



Codice Code	Potenza Power	Tensione Voltage	Lumen (real)	Kelvin	CRI	Fascio Beam Angle	IP	Finitura Finish	Lunghezza cavo Cable length	PKG
TC04BIBC	1W	12-24V	100 Lm	3000K	>80Ra	60°	IP 20	bianco / white	150 cm + AMP	1/15
TC04BIBN	1W	12-24V	100 Lm	4000K	>80Ra	60°	IP 20	bianco / white	150 cm + AMP	1/15
TC04BIBF	1W	12-24V	100 Lm	6400K	>80Ra	60°	IP 20	bianco / white	150 cm + AMP	1/15
TC04CRBC	1W	12-24V	100 Lm	3000K	>80Ra	60°	IP 20	cromo / chrome	150 cm + AMP	1/15
TC04CRBN	1W	12-24V	100 Lm	4000K	>80Ra	60°	IP 20	cromo / chrome	150 cm + AMP	1/15
TC04CRBF	1W	12-24V	100 Lm	6400K	>80Ra	60°	IP 20	cromo / chrome	150 cm + AMP	1/15
TC04SIBC	1W	12-24V	100 Lm	3000K	>80Ra	60°	IP 20	silver / silver	150 cm + AMP	1/15
TC04SIBN	1W	12-24V	100 Lm	4000K	>80Ra	60°	IP 20	silver / silver	150 cm + AMP	1/15
TC04SIBF	1W	12-24V	100 Lm	6400K	>80Ra	60°	IP 20	silver / silver	150 cm + AMP	1/15

Questo prodotto contiene una sorgente luminosa di classe di efficienza energetica F / This product contains a light source of energy efficiency class F

### Sicurezza / Safety:

L'installazione e la manutenzione devono essere eseguite solo da personale qualificato / Installation and maintenance must only be carry out by qualified personnel  
 Togliere sempre la tensione prima di eseguire l'installazione o la manutenzione / Always switch off main power before installing or maintenance  
 Non smontare o manomettere il prodotto per evitare shock elettrici / Do not disassemble or tamper the product to avoid electrical shocks