

TC04M 3W

Mini faretto LED da incasso 60° 3W - 700mA
Mini recessed 60° 3W - 700mA LED downlight

Materiale / Material:

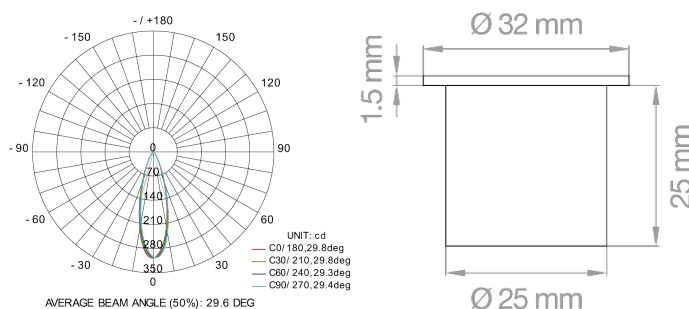
- Lega alluminio
Aluminium alloy

Consigli per l'utilizzo / Advice for use::

- Corrente costante: utilizzare con art. "KITLED/700" pag.258
Non installare il prodotto in incassi o mobili privi di areazione
Constant current: use with item "KITLED/700" pag.258
Do not install the product in built-in hole or furniture without aeration

Note tecniche / Note tecniche:

- Distanza massima dal driver: 5MT
Max distance from driver: 5MT



Codice Code	Potenza Power	Lumen (real)	Kelvin	CRI	Fascio Beam Angle	IP	Finitura Finish	Lunghezza cavo Cable length	Ampere (mA) Ampere (mA)	PKG
TC04M3WBIBC	3W	200 Lm	3000K	>80Ra	60°	IP 20	Bianco / White	150 cm + JST	700mA	1/15
TC04M3WBIBF	3W	220 Lm	6400K	>80Ra	60°	IP 20	Bianco / White	150 cm + JST	700mA	1/15
TC04M3WSIBC	3W	200 Lm	3000K	>80Ra	60°	IP 20	Silver / silver	150 cm + JST	700mA	1/15
TC04M3WSIBF	3W	220 Lm	6400K	>80Ra	60°	IP 20	Silver / silver	150 cm + JST	700mA	1/15

Questo prodotto contiene una sorgente luminosa di classe di efficienza energetica G / This product contains a light source of energy efficiency class G

Sicurezza / Safety:

L'installazione e la manutenzione devono essere eseguite solo da personale qualificato / Installation and maintenance must only be carry out by qualified personnel
 Togliere sempre la tensione prima di eseguire l'installazione o la manutenzione / Always switch off main power before installing or maintenance
 Non smontare o manomettere il prodotto per evitare shock elettrici / Do not disassemble or tamper the product to avoid electrical shocks